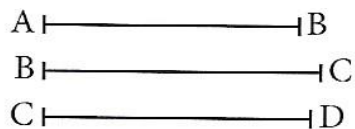


TEMAT: KONSTRUOWANIE TRÓJKĄTÓW

Link do tematu: <https://youtu.be/fpp26ovWXXQ>

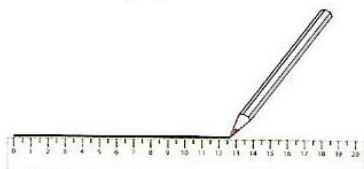
Jak konstruujemy trójkąt?

Mamy dane trzy boki trójkąta:

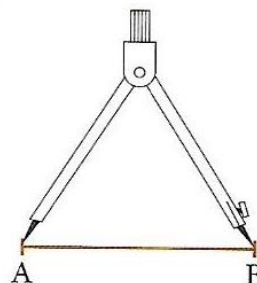


Do wykonania tego zadania będzie nam potrzebny cyrkiel i linijka.

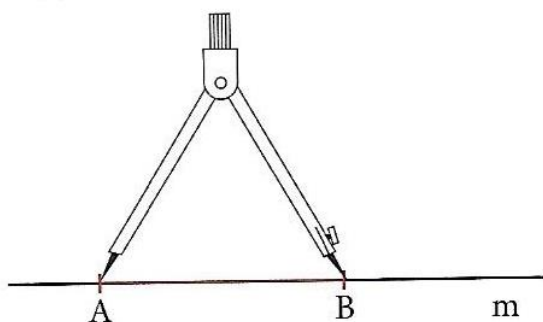
1. Rysujemy prostą m i zaznaczamy na niej dowolny punkt A .



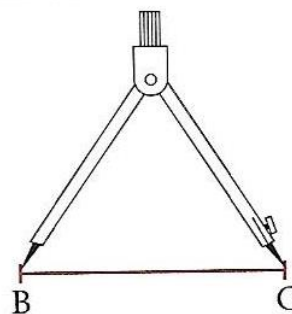
2. Mierzymy za pomocą cyrkla długość odcinka AB .



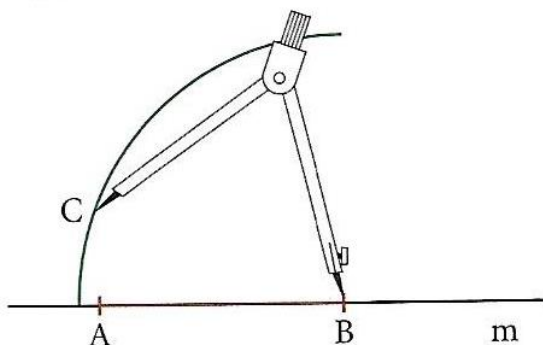
3. Odmierzamy na prostej m odcinek AB .



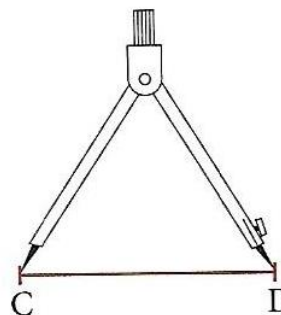
4. Mierzymy za pomocą cyrkla długość odcinka BC .



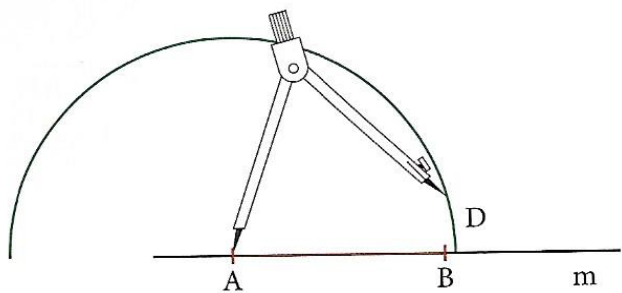
5. Z punktu B wyznaczamy długość odcinka BC .



6. Mierzymy za pomocą cyrkla długość odcinka CD .



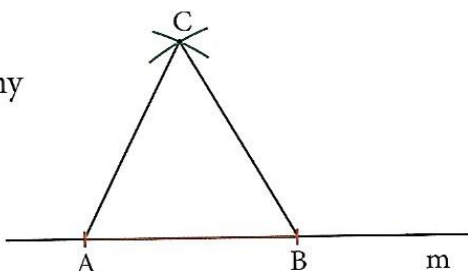
7. Z punktu A wykreślamy długość odcinka CD.



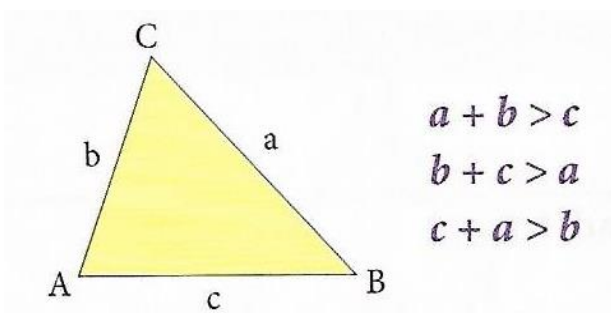
8. Otrzymaliśmy wierzchołek C trójkąta ABC, który powstał na przecięciu zakreślonych łuków.



9. Za pomocą linijki łączymy punkty A z C i B z C.



W każdym trójkącie suma długości każdego dwóch boków jest większa od długości trzeciego boku.



$$\begin{aligned} a + b &> c \\ b + c &> a \\ c + a &> b \end{aligned}$$

ZADANIE 1.

Czy podane długości mogą być długościami boków trójkąta? Zaznacz poprawną odpowiedź.

- a) 5 cm, 6 cm, 8 cm tak / nie
 b) 2 cm, 4 cm, 2 cm tak / nie
 c) 3,5 cm, 6,5 cm, 2,5 cm tak / nie

ZADANIE 2.

Czy narysowane odcinki mogą być bokami trójkąta? Jeżeli tak, skonstruuj taki Trójkąt

